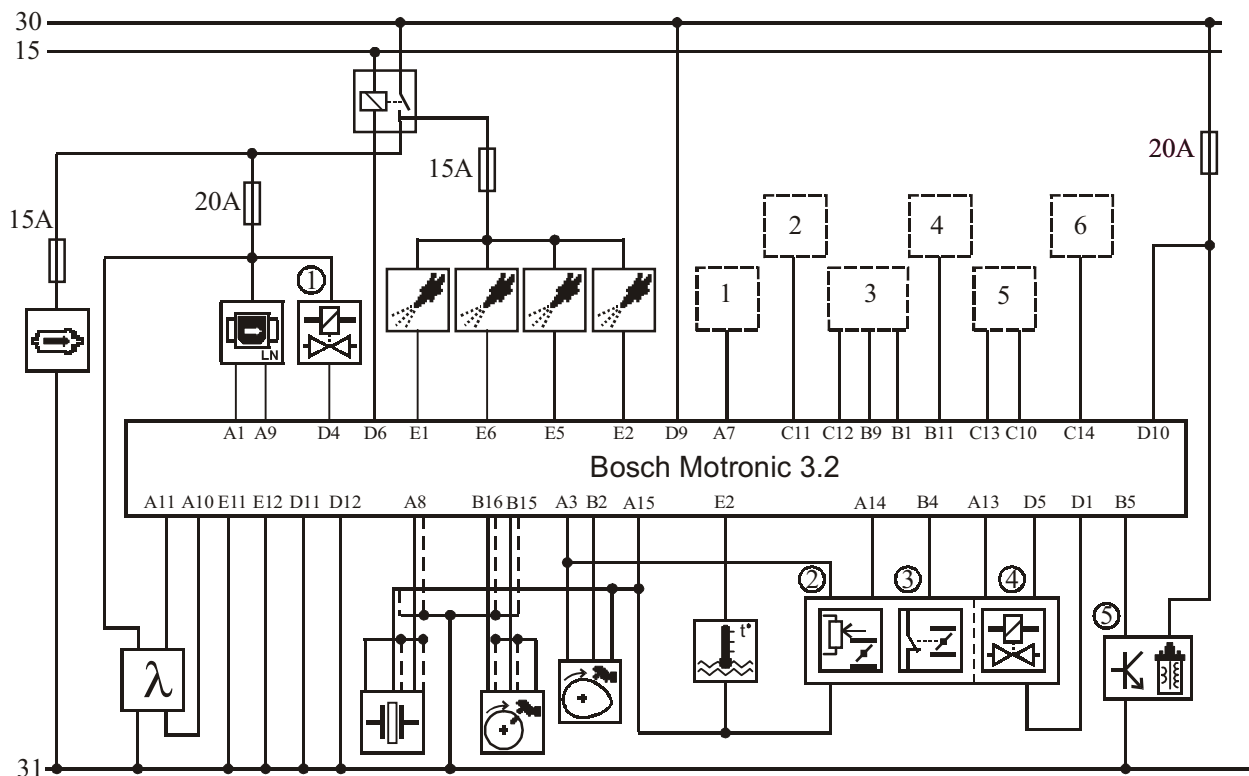


Схема системы впрыска Bosch Motronic 3.2

Производитель	Модель	Двигатель	Год выпуска
Audi	A4 1,6	ADP	1995 -



- | | | |
|-------------------------------------------------|--------------------------------------------------------|-----------------------------------------------------|
| ① Электромагнитный клапан сепаратора топл. бака | ④ Регулятор Хол. Хода со встроенным датчиком положения | 1 Имобилайзер |
| ② Потенциометр дроссельной заслонки | ⑤ Модуль зажигания | 2 Панель управления "климат контроль" |
| ③ Переключатель "дроссельная заслонка закрыта" | | 3 Контроллер трансмиссии |
| | | 4 Реле блокировки стартера / реле ламп заднего хода |
| | | 5 Панель приборов / датчик скорости |
| | | 6 Выключатель обогревателя заднего стекла |

Расположение контактов на разъеме жгута проводов

